

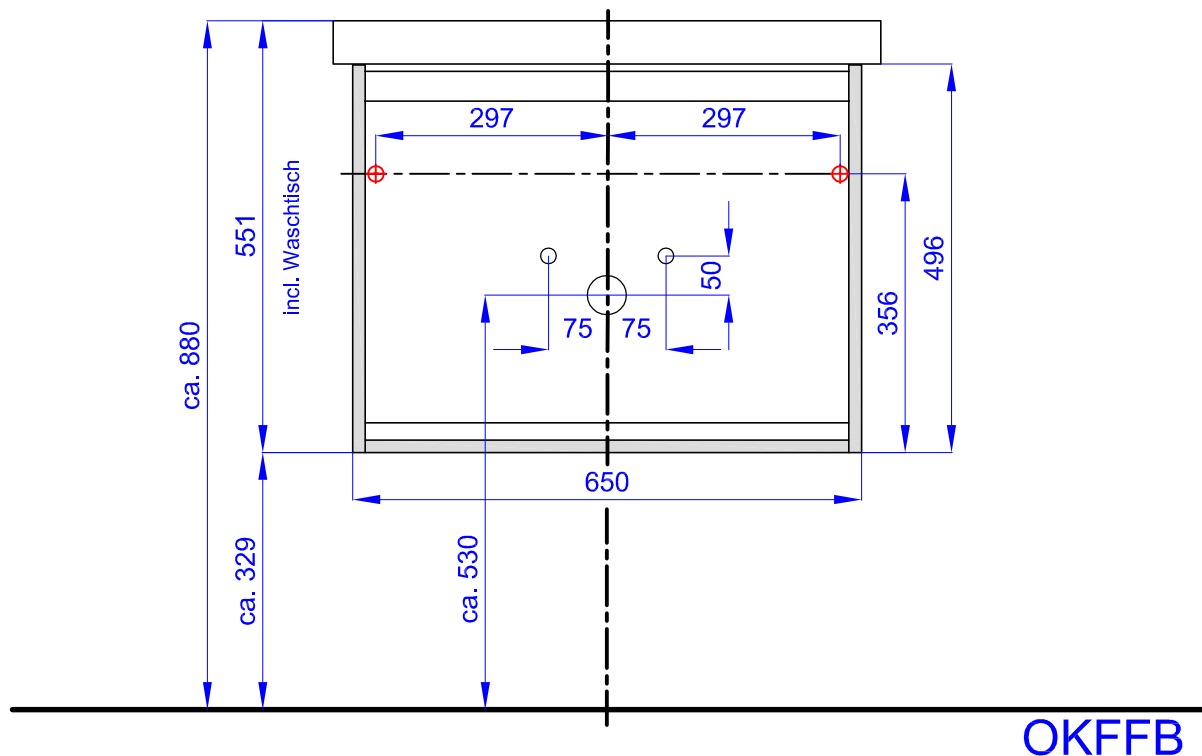
# Montagemaße für WTIDNZ7065

Schutzvermerk nach DIN ISO 16016 beachten !

STS Stefan Schmitz GmbH & Co. KG - Hövelhofer Str. 59 - D-33129 Delbrück - www.sts-info.de

MON 006  
Revision 1  
Stand 19.03.2012 BA

Mein Bad  
**STS**



Maßangaben (ca. Werte in mm),  $\varnothing$  = Bohrloch 8 mm  
Bei Vorwandmontage sollten die Maßbereiche großzügig verstärkt werden.  
Im Zuge der technischen Weiterentwicklung behalten wir uns Material- und Konstruktionsänderungen ohne Ankündigung vor, eben so Irrtümer.