

Montagemaße für WTKPNZ6056, WTKPNZI6056

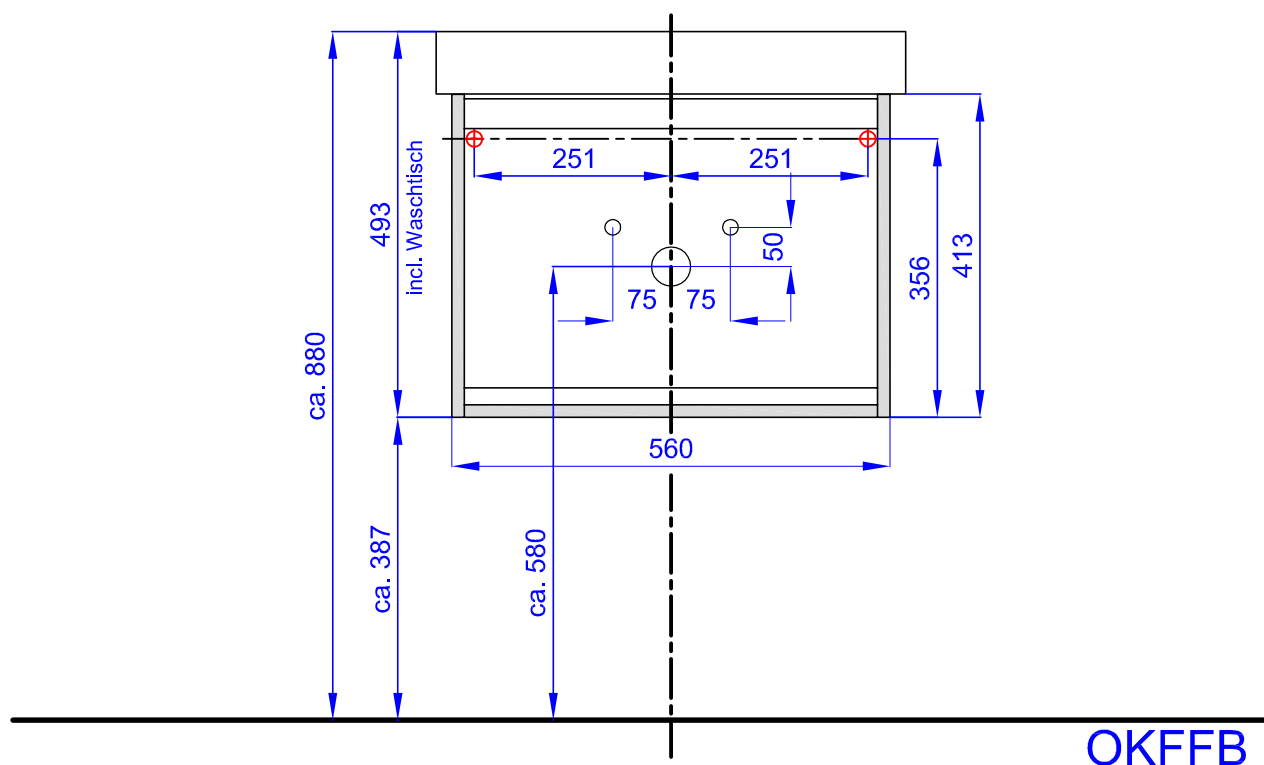
Schutzvermerk nach DIN ISO 16016 beachten !

STS Stefan Schmitz GmbH & Co. KG - Hövelhofer Str. 59 - D-33129 Delbrück - www.sts-info.de

MON 006
Revision 0
Stand 18.04.2012 BA

Mein Bad

STS



Maßangaben (ca. Werte in mm), \varnothing = Bohrloch 8 mm

Bei Vorwandmontage sollten die Maßbereiche großzügig verstärkt werden.
Im Zuge der technischen Weiterentwicklung behalten wir uns Material- und Konstruktionsänderungen ohne Ankündigung vor, eben so Irrtümer.